

ГАРАНТИЙНЫЙ ТАЛОН

Наименование изделия: _____
Характеристика: _____
Дата продажи: _____ Номер заказа: _____
Продавец: _____
(ФИО, подпись)
Адрес: _____

С условиями гарантии согласен. Претензий к внешнему виду, техническим характеристикам, цвету, габаритным размерам и комплектации не имею.

ФИО, дата, подпись покупателя

УСЛОВИЯ ГАРАНТИИ

Изготовитель гарантирует соответствие мебели требованиям ГОСТ 19917-2014, ГОСТ 16371-2014 при соблюдении условий транспортирования, эксплуатации и рекомендаций по уходу за мебелью. Гарантийный срок эксплуатации мебели 18 месяцев со дня продажи через торговую сеть. При покупке, покупатель обязан проверить внешний вид и комплектацию изделия. Претензии по данным показателям после приобретения продукции не принимаются. При обнаружении производственных дефектов, а также с претензиями по качеству следует обращаться в магазин, где приобретена мебель с обязательным приложением фотографии маркировочной этикетки изделия и заполненным гарантийным талоном.

ГАРАНТИЙНОЕ ОБСЛУЖИВАНИЕ НЕ ПРОИЗВОДИТСЯ

По дефектам, возникшим в случае нарушения потребителями правил транспортирования, сборки, условий эксплуатации и рекомендаций по уходу за мебелью (естественного износа, небрежного обращения). При наличии следов сборки и эксплуатации мебели (следы от метизов, следы воздействия влаги, перегрева и т.п.) Дефекты, вызванные механическими, химическими, тепловыми и д.р. воздействиями и также образованные под влиянием агрессивных средств, красителей, загрязнений или воды.

Транспортировка мебели должна осуществляться только в упаковке предприятия-изготовителя, в ином случае претензии по качеству изделия не принимаются.

Инструкция по уходу за мебелью и ее эксплуатации размещена на сайте предприятия-изготовителя.

ВНИМАНИЕ!

Допускаются незначительные изменения конструкции, не ухудшающие качество изделия. В производстве используются материалы и комплектующие, ЛКМ и ткани нескольких видов и из различных регионов, каждый из которых может иметь свой оттенок. Ввиду этого, оттеночность изделия может отличаться от образцов и от партии к партии. Данная особенность не является производственным дефектом изделия. Дефектами мебели не являются:
- Мелкие волосные трещины (эффект растрескивания), потертости покрытия из кожзама, возникающие со временем на местах постоянной эксплуатации.
- Легкие складки на облицовочном материале мягких элементов, возникающие после снятия нагрузок и исчезающие после легкого разглаживания рукой.

ИНСТРУКЦИЯ ПО ЭКСПЛУАТАЦИИ МЕХАНИЗМОВ ТРАНСФОРМАЦИИ

- Механизм трансформации оснащен мощной пружиной. Не пытайтесь менять его форму руками, когда он демонтирован с каркаса. В быту следует ограничить доступ детей к замку.
- При складывании механизма не следует допускать попадания пальцев, постельных принадлежностей и других посторонних предметов между деталями замка.
- Запрещается складывать-раскладывать мебельное изделие, если оно находится под нагрузкой.
- В случае затрудненного раскладывания или складывания не прилагайте чрезмерных усилий, а проверьте отсутствие посторонних предметов в замках.
- Следует периодически проверять положение и качество крепления замка в мебельном каркасе, при необходимости подтягивать элементы крепежа.
- Рекомендуется периодически смазывать трущиеся поверхности и оси вращения замка минимальным количеством любой технической смазки, предпочтительно силиконовой.

Поздравляем Вас с удачной покупкой, Вы приобрели изделие из высококачественных комплектующих. Мы надеемся, что наша продукция будет доставлять Вам радость в течение всего срока службы.

Информацию о нас можно найти в социальных сетях:

 [aurora_dimitrovgrad](https://www.instagram.com/aurora_dimitrovgrad)  ДМФ Аврора  vk.com/aurora_dimitrovgrad

AURORA

433503, Россия, Ульяновская область, г. Димитровград, ул. Калугина, 48
8 800 550 50 48 - dmfavrora@mail.ru

Инструкция по сборке дивана Лиссабон - 3М, Лиссабон - 3М люкс



EAC

www.dmfavrora.ru

1 Распаковать изделие, проверить комплектацию поставки и внешний вид
Комплект поставки

1	Чехол + 2 матраса	1 к-т
2	Короб	1 шт
3	Подушка	2 шт
4	Рамки дивана	1 к-т
5	Замок NSM, 8 болтов М8 с шайбами и гайками	1 к-т

6	Ножка	4 шт
7	Подлокотник	2 шт
8	Болт 8x20	4 шт
9	Винт М6x50, Гайка М6, Шайба М6 (крепление подлокотника)	1 к-т

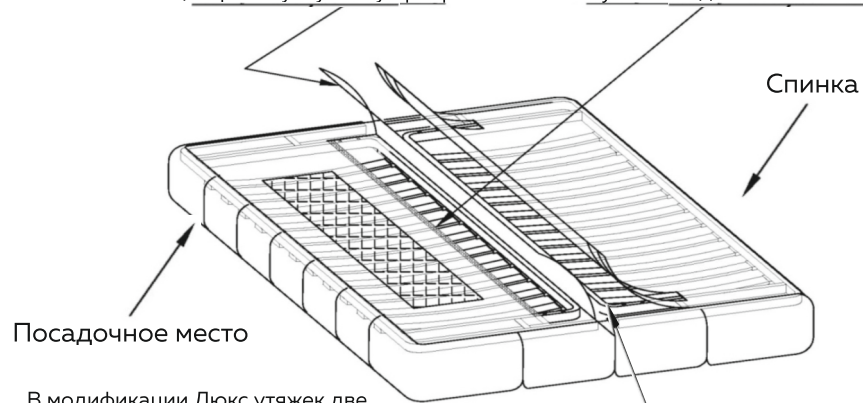
Подготовка к сборке:

- Упаковку сохранять до окончания сборки
- Сборка должна производиться на ровном полу, покрытым тканью и бумагой
- Во избежание образования дефектов сборку рекомендуется производить 2-м сборщикам мебельного салона

2 Разложить чехол на полу.

Вложите поочередно рамки спинки и посадочного места внутрь чехла.

Достаньте из чехла центральную утяжку прикрепите ее к липучке посадочного места.



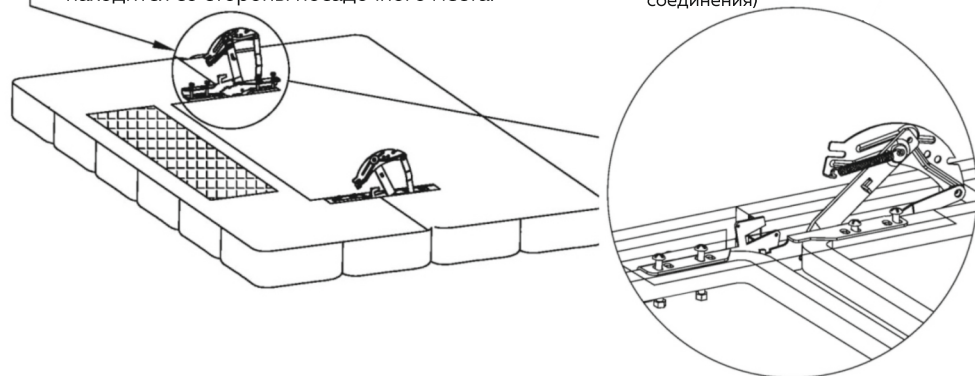
В модификации Люкс утяжек две.

Первую закрепить, так же как описано выше, а вторую прикрепить к липучке спинки на латном основании.

3 Установка механизмов трансформации.

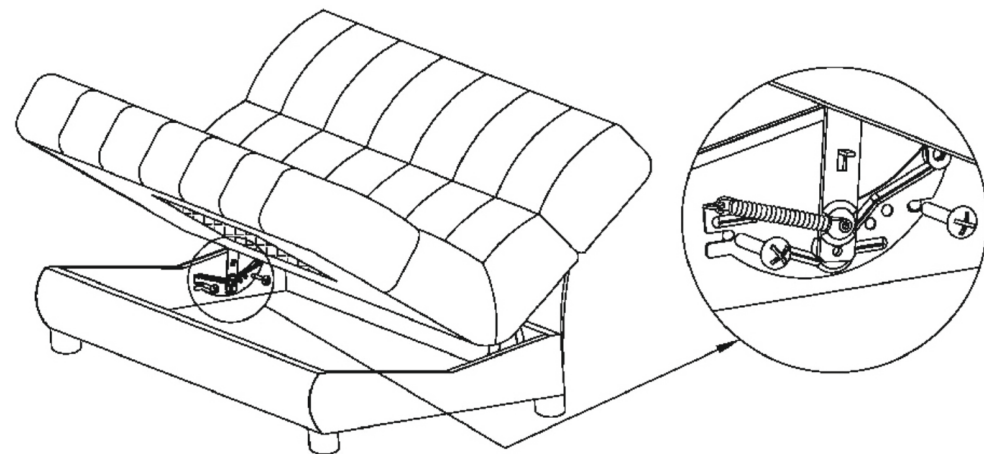
Будьте внимательны! Неправильная установка механизмов может привести к их поломке. Пружины на механизмах, после установки, должны находится со стороны посадочного места.

Каждый механизм имеет 4 пары отверстий. Для крепления к рамкам следует использовать внутренние (расположенные ближе к точке соединения)



4 Установка дивана на ящик.

Совместите пазы механизмов с отверстиями в ящике и закрепите винтами. Утяжку спинки прикрепите к липучке ящика.



5 Установка подлокотников.

